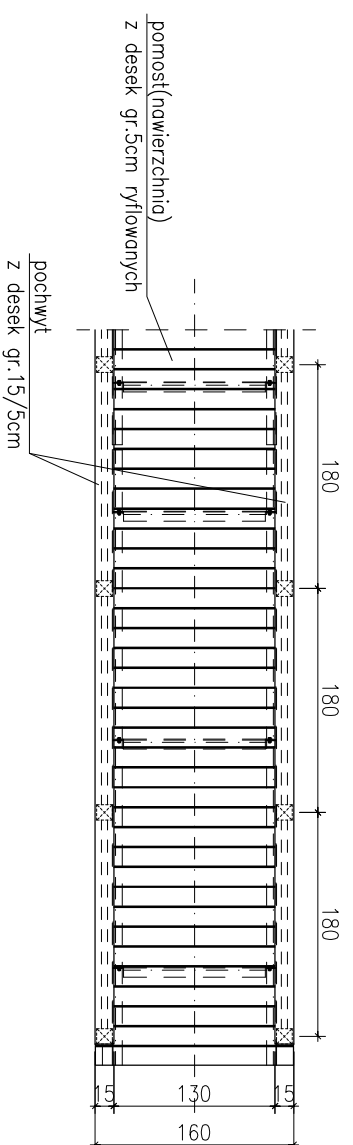
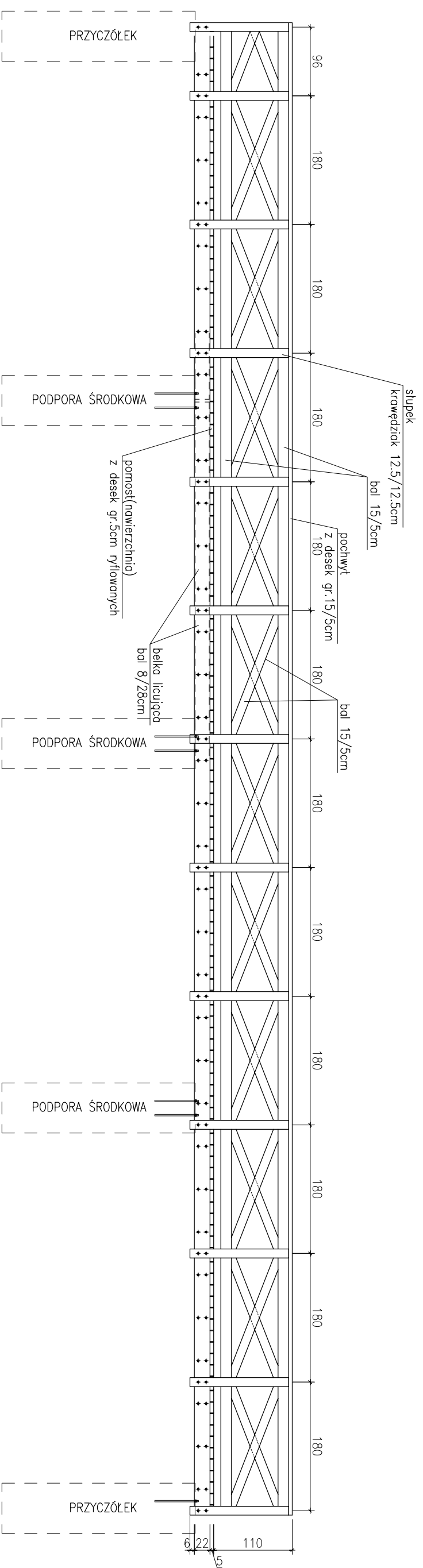
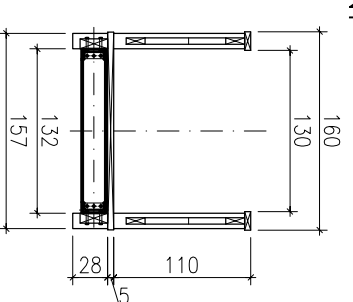


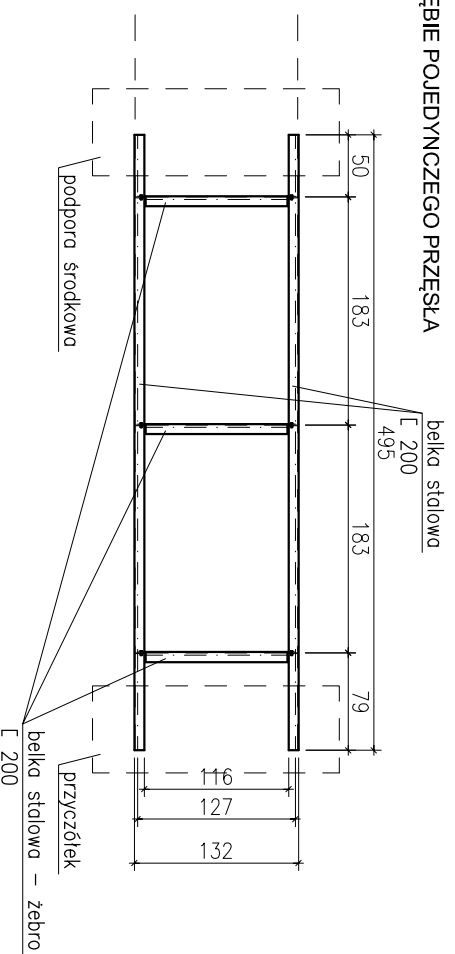
RZUT KŁADKI W OBREBIE POJEDYNCZEGO PRZĘSŁA



PRZEKRÓJ POPRZECZNY



RZUT KONSTRUKCJI KŁADKI W OBREBIE POJEDYNCZEGO PRZĘSŁA



**KONSTRUKCJA**  
**58-160 Świebodzice; ul. M.C. Skłodowskiej 18b/2**

temat: Budowa kładki na istniejących przyporach stanowiącej dojście do ruin Zamku Cisy, budowa (montaż) pochwył w przejściu w ruinach zamku, w obrębie szlaku turystycznego.

inwestor:

PGL LP Należnictwo Wąbrzyżych z siedzibą w Boguszowie-Górcach  
ul. Miła 2; 58-372 Boguszów-Gorce

branża architektoniczno-konstrukcyjna

projektant: mgr inż. Jacek Stasiak 264/06/10

tytuł rysunku: KŁADKA – KONSTRUKCJA

data:	stadium:	skala:	nr rys.:
12.2019	PB.	1:50	3