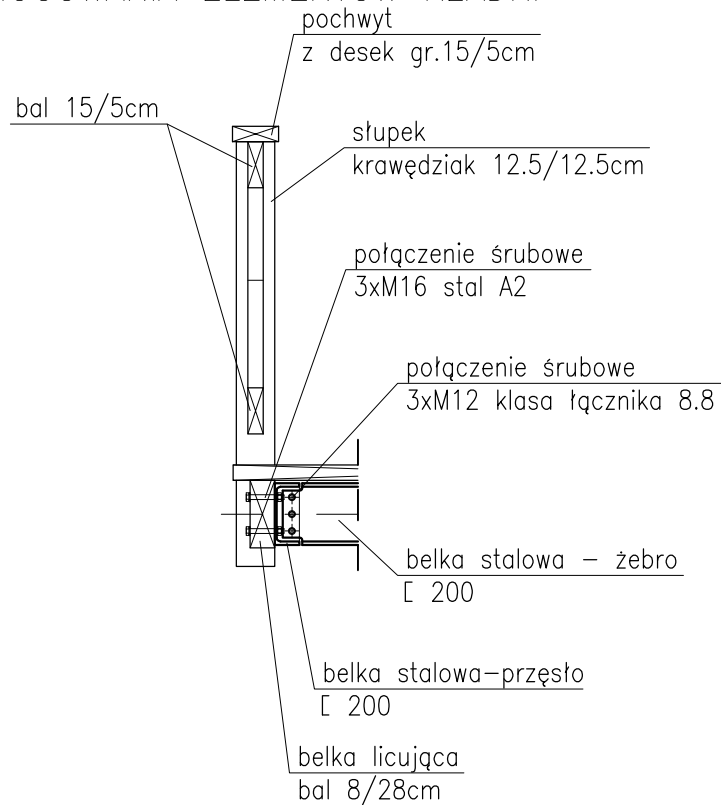
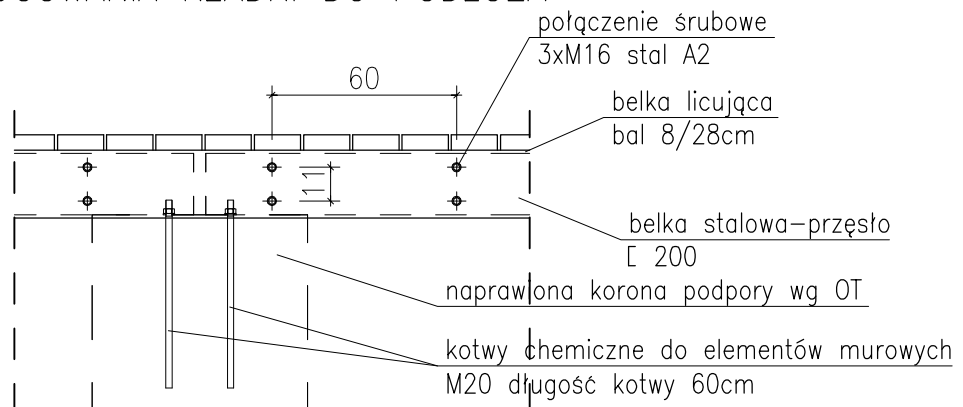


SZCZEGÓŁ MOCOWANIA ELEMENTÓW KŁADKI



SZCZEGÓŁ MOCOWANIA KŁADKI DO PODŁOŻA



KONSTRUKCJON

58-160 Świebodzice; ul. M.C. Skłodowskiej 18b/2

temat:

Remont kładki stanowiącej dojście do ruin Zamku Cisy

inwestor:

PGL LP Nadleśnictwo Wałbrzych z siedzibą w Boguszowie-Gorcach
ul. Miła 2; 58-372 Boguszów-Gorce

branża architektoniczno-konstrukcyjna

projektant:

mgr inż. Jacek Stasiak

264/005/10

tytuł rysunku:

KŁADKA – SZCZEGÓŁY KONSTRUKCYJNE

data:

10.2019

stadium:

PB.

skala:

1:25

nr rys.:

4